



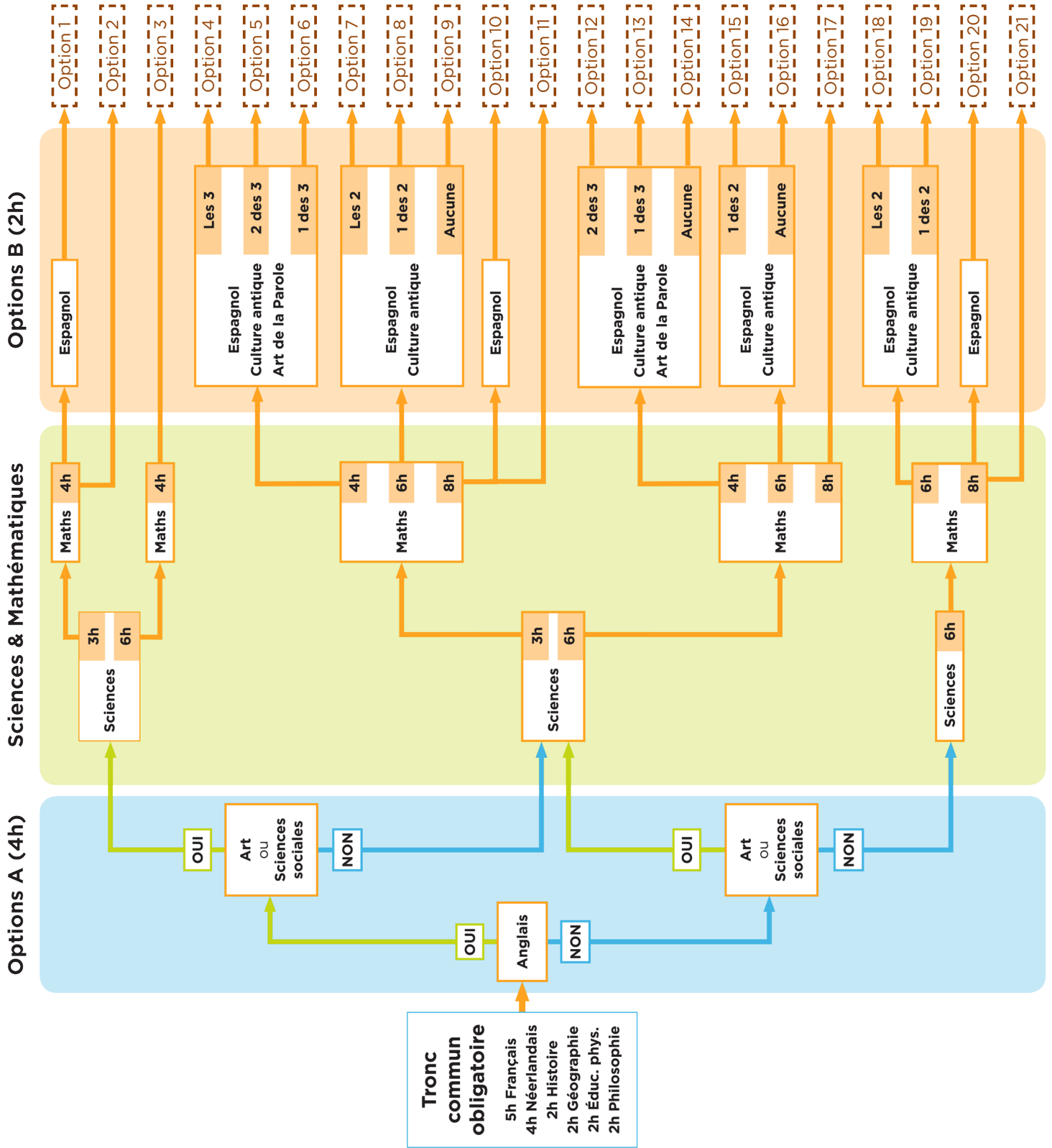
**de l'autre
côté de l'école**
ÉCOLE SECONDAIRE FREINET

Nos choix d'options

5-6

A l'attention des élèves
qui entrent en 5e année

Organigramme des 21 combinaisons possibles



Nos choix d'options

Options A (4h de cours/semaine)	Options B (2h de cours/semaine)
Anglais Sciences sociales Éducation artistique	Sciences Mathématiques Art de la parole

Le choix d'options est valable pour 2 ans.

Avec 2 options A au choix

Option 1	1a	Anglais (4h)	Arts (4h)	Sciences (3h)	Maths (4h)	Espagnol (2h)
	1b		Sciences sociales (4h)			

Option 2	2a	Anglais (4h)	Arts (4h)	Sciences (3h)	Maths (4h)
	2b		Sciences sociales (4h)		

Option 3	3a	Anglais (4h)	Arts (4h)	Sciences (6h)	Maths (4h)
	3b		Sciences sociales (4h)		

Avec 1 option A au choix

Avec les 3 options B

Option 4	4a	Anglais (4h)	Sciences (3h)	Maths (4h)	Culture Antique (2h)	Art de la parole (2h)	Espagnol (2h)
	4b	Arts (4h)					
	4c	Sciences sociales (4h)					

Avec 2 des 3 options B, au choix

Option 5	5a	Anglais (4h)	Sciences (3h)	Maths (4h)	I	II	III
	5b	Arts (4h)			Culture Antique (2h) et ou Art de la parole (2h)	Culture Antique (2h) et ou Espagnol (2h)	Art de la parole (2h) et ou Espagnol (2h)
	5c	Sciences sociales (4h)					

Avec 1 des 3 options B, au choix

Option 6	6a	Anglais (4h)	Sciences (3h)	Maths (4h)	I	II	III
	6b	Arts (4h)			Culture Antique (2h) ou Art de la parole (2h)	Art de la parole (2h) ou Espagnol (2h)	Espagnol (2h)
	6c	Sciences sociales (4h)					

Option 7	7a	Anglais (4h)	Sciences (3h)	Maths (6h)	Culture Antique (2h)	Espagnol (2h)
	7b	Arts (4h)				
	7c	Sciences sociales (4h)				

Avec 1 des 2 options B suivantes, au choix

Option 8	8a	Anglais (4h)	Sciences (3h)	Maths (6h)	I	II
	8b	Arts (4h)			Culture Antique (2h)	ou Espagnol (2h)
	8c	Sciences sociales (4h)				

Option 9	9a	Anglais (4h)	Sciences (3h)	Maths (6h)
	9b	Arts (4h)		
	9c	Sciences sociales (4h)		

Option 10	10a	Anglais (4h)	Sciences (3h)	Maths (8h)	Espagnol (2h)
	10b	Arts (4h)			
	10c	Sciences sociales (4h)			

Option 11	11a	Anglais (4h)	Sciences (3h)	Maths (8h)
	11b	Arts (4h)		
	11c	Sciences sociales (4h)		

Avec 2 des 3 options B, au choix

Option 12	12a	Anglais (4h)	Sciences (6h)	Maths (4h)	I	II	III
	12b	Arts (4h)			Culture Antique (2h)	Culture Antique (2h)	Art de la parole (2h)
	12c	Sciences sociales (4h)			et ou Art de la parole (2h)	et ou Espagnol (2h)	et ou Espagnol (2h)

Avec 1 des 3 options B, au choix

Option 13	13a	Anglais (4h)	Sciences (6h)	Maths (4h)	I	II	III
	13b	Arts (4h)			Culture Antique (2h)	ou Art de la parole (2h)	ou Espagnol (2h)
	13c	Sciences sociales (4h)					

Option 14	14a	Anglais (4h)	Sciences (6h)	Maths (4h)
	14b	Arts (4h)		
	14c	Sciences sociales (4h)		

Avec 1 des 2 options B suivantes, au choix

Option 15	15a	Anglais (4h)	Sciences (6h)	Maths (6h)	I Culture Antique (2h)	II Espagnol (2h)
	15b	Arts (4h)				
	15c	Sciences sociales (4h)				

Option 16	16a	Anglais (4h)	Sciences (6h)	Maths (6h)
	16b	Arts (4h)		
	16c	Sciences sociales (4h)		

Option 17	17a	Anglais (4h)	Sciences (6h)	Maths (8h)
	17b	Arts (4h)		
	17c	Sciences sociales (4h)		

Sans option A

Option 18	Sciences (6h)	Maths (6h)	Culture Antique (2h)	Espagnol (2h)
------------------	---------------	------------	----------------------	---------------

Avec 1 des 2 options B suivantes, au choix

Option 19	Sciences (6h)	Maths (6h)	I Culture Antique (2h)	II Espagnol (2h)
			ou	

Option 20	Sciences (6h)	Maths (8h)	Espagnol (2h)
------------------	---------------	------------	---------------

Option 21	Sciences (6h)	Maths (8h)
------------------	---------------	------------

SCIENCES

3h ou 6h

Les programmes sont équivalents en cours général de sciences et en option sciences. Ce qui change est l'approfondissement des concepts: en option sciences, on va plus loin dans la théorie vue en classe, on résout plus volontiers des calculs détaillés. On dispose également de plus d'occasion de faire des expériences et de travailler la rigueur des résolutions d'exercices, des protocoles expérimentaux et des rapports de laboratoire.

En 3ème et 4ème année, le cours général est donné par le professeur à l'ensemble de la classe. L'option sciences n'est pas nécessairement donnée par le même professeur.

En 5ème et 6ème année, le cours de sciences n'est pas donné par groupe classe. Toutes les classes sont donc mélangées. Les sciences 3h ont un seul et même professeur pour les cours de chimie, de biologie et de physique. En sciences 6h, les heures sont séparées en trois cours distincts avec un professeur différent: 2h de chimie, 2h de biologie et 2h de physique.

Le cours de sciences 3h donne les bases de culture générale scientifique. Le cours de sciences 6h permet de l'expérimentation, de l'approfondissement et est recommandé pour les élèves qui se destinent à des études scientifiques.

Il n'est pas nécessaire d'avoir suivi le cours en 3-4 pour le choisir en 5-6.

MATH

4H, 6H OU 8H

Math 4: cours général

Prolongation des chapitres vus en 4ème.

Math 6: cours approfondi

Prolongation des chapitres vus en 4èmes en allant plus loin dans l'abstraction (algèbre et analyse) avec des chapitres supplémentaires. Pour permettre à chacun de s'épanouir, il est important que ce soit un choix personnel, et non par pression des parents (commentaire valable pour toutes les options). Cours adapté aux élèves motivés d'approfondir la matière, de se dépasser, de prendre des initiatives. Recommandé pour les élèves qui veulent s'orienter vers des formations scientifiques.

Activités complémentaires de mathématiques (option 3-4 et math 8).

Ceci n'est pas une remédiation. Selon les envies des élèves: projets personnels, activités de recherche... Bref: faire des maths sous un autre format qu'un cours classique.

ART DE LA PAROLE

2H

L'option ADP a vocation à développer sa confiance en soi et sa capacité de prise de parole face à un public, à travers divers exercices de cohésion de groupe et des exercices théâtraux. Selon les groupes et les dynamiques, on pourra :

- s'exercer à l'improvisation ;
- pratiquer la déclamation ;
- aborder la notion d'espace et de mise en scène à travers l'expression corporelle ;
- répéter et jouer des scènes ;
- monter des spectacles ;
- ...

Au sein du groupe d'ADP, nous travaillons aussi le retour critique entre nous. Des représentations peuvent avoir lieu si le groupe est prêt et s'il le désire, mais sans que ce soit un passage obligé. L'option sera aussi l'occasion de découvrir plusieurs techniques théâtrales, de s'initier à l'histoire du théâtre et de découvrir des auteur.ices. Chaque année, on se rend au théâtre, où l'on a parfois l'occasion d'assister à des « bords de scène » (rencontrer les acteur.ices et metteurs.euses en scène, juste après la pièce).

L'option est ouverte à tous et toutes, que l'on ait envie de surmonter sa peur en public ou que l'on soit déjà un.e acteur.ice aguerri.e et que l'on souhaite aller plus loin. La bienveillance est bien sûr au centre de notre pratique et nous permet de progresser en toute confiance.

Il n'est pas nécessaire d'avoir suivi le cours en 3-4 pour le choisir en 5-6.

CULTURE ANTIQUE

2H

En option culture antique, nous nous intéressons à tout ce qui touche à la vie politique, sociale et culturelle durant l'Antiquité gréco-romaine. Nous étudions des notions de mythologie, d'histoire, d'architecture, d'histoire de l'art et de littérature. Les élèves peuvent donc travailler sur des sujets variés tels que la condition des femmes à Rome, les techniques de combat des spartiates, ou la construction des temples. L'option culture antique est également un lieu pour approfondir des questions liées à la réception de l'Antiquité gréco-romaine durant les Temps-Modernes ou l'époque contemporaine. Il arrive souvent que nous partions de questionnements contemporains pour en explorer les racines anciennes. Le président Macron est-il le nouvel Auguste ? En quoi Hitler s'inspire-t-il de la Rome impériale ? Quels sont les points communs entre Star Wars et les mythes grecs ? Quelles sont les inspirations antiques des peintres comme Magritte ou Dali ?

En fonction des intérêts des élèves, il est possible aussi de sortir du cadre européen et d'aborder les périodes anciennes dans d'autres parties du monde comme l'Égypte, la Perse, etc.

Ponctuellement, il est possible d'organiser une sortie au musée, au théâtre ou à la découverte du patrimoine urbain bruxellois.

Enfin, le cours de culture antique n'est pas à confondre avec un cours de latin ou grec exclusivement. Les langues anciennes sont toutefois travaillées, ponctuellement, sous forme d'initiation pour le grec et les hiéroglyphes. La connaissance du latin ou du grec n'est donc pas un prérequis à l'inscription dans cette option.

SCIENCES SOCIALES

4H

En option sciences sociales, on étudie le comportement et les évolutions des groupes humains ou autrement dit : « comment fait-on société ? »

Pour cela, on explore différents chapitres autour de quatre grands axes : les aspects culturels, économiques, politiques et sociaux. Le cours permet de développer votre curiosité et votre analyse sur la réalité sociale et sur le fonctionnement de la société. Il permet aussi de s'ouvrir à d'autres cultures, d'autres réalités. Le cours suit l'actualité. Nous en discutons régulièrement et essayons de comprendre et décortiquer les informations.

Le cours est divisé en deux parties. Généralement, les deux premières heures de la semaine sont consacrées aux différentes notions clés des sciences sociales : on y apprend les différentes méthodes de recherche (l'observation, faire des entretiens...), on essaye de comprendre et de se construire un avis. Les deux heures suivantes sont basées sur le travail autonome des élèves. Vous avez du temps pour travailler sur des projets personnels et pour le partager au reste du groupe.

Si tu n'as pas choisi cette option en 3-4, tu peux la choisir en 5-6, mais tu devras rattraper certains contenus.

ANGLAIS

4H

L'anglais est un cours à option à l'ACE, et ce, dès la 3ème à concurrence de quatre périodes par semaine. L'anglais est la deuxième langue étrangère (LM2) proposée au sein de notre établissement scolaire.

Le cours vise à :

- favoriser les échanges au maximum à travers des temps de partages comme les tours de table, les classes de conversation, les présentations, les dialogues ou faire venir des intervenants extérieurs. Ceci a pour but de permettre aux élèves d'oser, d'essayer et de tâtonner sans complexe ;
- être autonome et responsable dans ses apprentissages tout en développant sa créativité ;
- mettre en œuvre l'articulation des 5 compétences langagières - à savoir : écrire, lire, écouter, parler sans interaction et parler en interaction, et ce en privilégiant l'approche dite actionnelle ;
- développer la démarche citoyenne en tenant compte de l'ancrage européen - où l'anglais fait de plus en plus figure de lingua franca - et ce, à travers des sorties pédagogiques, des films, visites, et débats... ;
- mettre en place une approche progressiste des apprentissages langagiers dans le but de générer une adhésion positive des élèves dans leurs savoirs et savoir-faire ;
- utiliser la langue cible comme vecteur de culture. L'aspect sociolinguistique et socioculturel font toujours partie intégrante de l'apprentissage de la langue ;
- manier les outils digitaux à bon escient, à savoir activer le sens critique des sources et du référencement sur internet.

Prérequis

- Entrée en 3e secondaire : pas de pré acquis particulier si ce n'est une bonne motivation ;
- Entrée en 5e secondaire : pas de prérequis mais l'entrée dans l'option est discutée au préalable avec deux professeurs d'anglais afin de s'assurer de la motivation et de l'investissement de l'élève. Les professeurs font le point fin octobre et se réservent le droit de réorienter l'élève dans une autre option.

ÉDUCATION ARTISTIQUE

4H

Intentions pédagogiques, sans hiérarchie dans les points :

- partir de sa culture ;
- valoriser une autre façon de penser ;
- pas de prérequis demandés si ce n'est de l'intérêt, quel qu'il soit ;
- découvertes d'artistes en fonction des projets des élèves ;

- accrochage (expo) obligatoire 2 fois par an;
- l'option ne forme pas aux études supérieures artistiques;
- sorties, visites d'expositions proposées annuellement;
- promouvoir le partage des connaissances entre les différentes années;
- les ateliers sont conjoints, côte à côte, les espaces communiquent;
- pas d'apprentissages (savoir) et pas d'attitudes (savoir-être) finaux attendus précis -> cela sous-tend toutes les possibilités de progression;
- accepter que le rythme scolaire n'est pas en adéquation avec le temps de création, l'apprentissage traverse les années;
- 2 auto-évaluations (en lien avec les carnets de progression).

Tous ces points sont rencontrés à des niveaux différents durant toutes les années. Tu peux choisir l'option en 5-6 même si tu ne l'as pas suivie en 3-4.

ESPAGNOL

2H

Contenus

- Éveil à la langue
- Découverte du fonctionnement linguistique
- Niveau atteint fin de rhétos: débutant +
- Cours principalement axés sur l'oral et la compréhension à l'audition: présentations et quoi de neuf
- Éveil à la culture hispanique
- Sorties lorsque l'occasion se présente
- Découvertes culturelles en classe

Prérequis

Pas de prérequis, si ce n'est une grande motivation pour apprendre la langue et la culture hispaniques.

Cas particulier des élèves bilingues: Comme cité plus haut, le cours est destiné principalement aux débutants. Bienvenus au cours si vous avez des objectifs concrets et individuels et que vous faites bénéficier la classe de vos connaissances par des partages et en leur apportant votre aide.

